

Überspannungsableiter Typ 2 (Anforderungsklasse C)

Surge arrester type 2 (class II)

P-VMS 280 R - multipolig

P-VMS 280 R - multipole

Bezeichnung Type	Bestell-Nr. Order-no.	Netzform Mains system	Fernmeldung (Fm) Remote signalling (RS)
P-VMS 280 R 2	316 226	TN	<input type="checkbox"/>
P-VMS 280 Fm R 2	316 227	TN	<input checked="" type="checkbox"/>
P-VMS 280 R 1+1	316 228	TT / TN	<input type="checkbox"/>
P-VMS 280 Fm R 1+1	316 229	TT / TN	<input checked="" type="checkbox"/>
P-VMS 280 R 3	316 220	TN-C	<input type="checkbox"/>
P-VMS 280 Fm R 3	316 223	TN-C	<input checked="" type="checkbox"/>
P-VMS 280 R 4	316 221	TN-S	<input type="checkbox"/>
P-VMS 280 Fm R 4	316 224	TN-S	<input checked="" type="checkbox"/>
P-VMS 280 R 3+1	316 222	TT / TN-S	<input type="checkbox"/>
P-VMS 280 Fm R 3+1	316 225	TT / TN-S	<input checked="" type="checkbox"/>

**Sicherheitshinweise
Safety regulations**

Das Gerät darf nur in einwandfreiem Zustand eingebaut werden und muss vor dem Einbau auf Beschädigung oder andere Mängel geprüft werden. Das Öffnen oder sonstiger Geräteeingriff führt zum Erlöschen sämtlicher Gewährleistungen. Der Einbau darf nur von einer Elektrofachkraft unter Berücksichtigung der DIN-VDE-Bestimmungen durchgeführt werden.

Only install a device that is in perfect condition. Inspect the device for damages or other defects. Opening or any other damage to the device will cancel the warranty. The device may be installed only by an authorized electrician in compliance with IEC regulations and national standards.

**Installationshinweise
Installation hints**

Vor einer Isolationsmessung werden die Steckteile des Überspannungsschutzgerätes aus dem Messkreis entfernt, damit sie nicht zu einer Beeinflussung der Messergebnisse führen.

To avoid inaccurate insulation measurements the plug-ins of the device have to be removed.

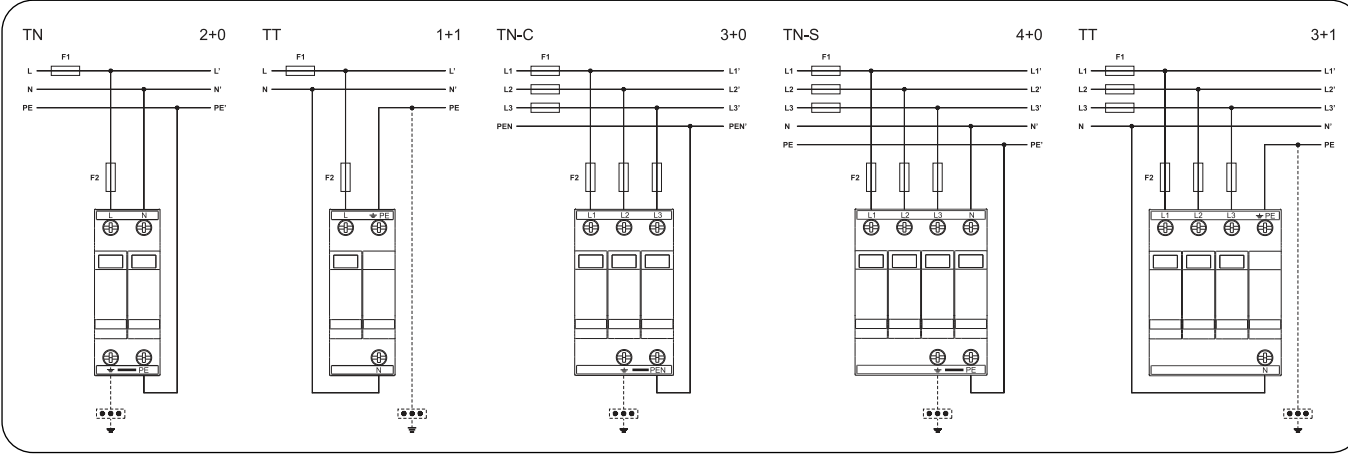
Technische Daten

	316 226	316 228	316 220	316 221	316 222
Bestell-Nr.	316 226	316 228	316 220	316 221	316 222
	316 227	316 229	316 223	316 224	316 225
Nennspannung L-(PE)N	U_N 230 V ~				
Höchste Dauerspannung	U_C L-N 280 V ~ / N-PE 255 V ~				
Nennableitstoßstrom (8/20 µs) / Pol	I_n 20 kA	20 / 30 kA [N-PE]	20 kA	20 kA	20 / 30 kA [N-PE]
Nennableitstoßstrom (8/20 µs) / Gesamt	I_n 40 kA	30 kA	60 kA	80 kA	30 kA
Max. Ableitstoßstrom (8/20 µs) / Pol	I_{max} 40 kA	40 / 60 kA [N-PE]	40 kA	40 kA	40 / 60 kA [N-PE]
Max. Ableitstoßstrom (8/20 µs) / Gesamt	I_{max} 80 kA	60 kA	120 kA	150 kA	60 kA
Schutzpegel	U_p bei 5 kA bei I_n	< 1,1 kV < 1,5 kV	< 1,5 kV < 1,3 kV	< 1,1 kV < 1,3 kV	< 1,5 kV < 1,5 kV
Max. Vorsicherung	125 A gL/gG				
Kurzschlussfestigkeit	I_{SCCR} 25 kA / 50 Hz				
Prüfnorm	EN 61643-11				
Betriebstemperaturbereich	ϑ - 40 °C ... + 80 °C				
Schutzart	IP 20				
Gehäusewerkstoff	Thermoplast, UL 94 V-0				
Anschlussquerschnitt	min. 4 mm ² ein-/feindrähtig max. 50 mm ² mehrdrähtig / 35 mm ² feindrähtig				
Anzugsdrehmoment	4 Nm				
Montage auf Hutschiene	35 mm EN 60715				
Einbauort	Innenraum				
Einbaubreite	2 TE	2 TE	3 TE	4 TE	4 TE
Schutzelement	MOV	MOV + GDT [N-PE]	MOV	MOV	MOV + GDT [N-PE]
Ansprechzeit	t_A < 25 ns	< 100 ns	< 25 ns	< 25 ns	< 100 ns
Folgestromlöschfähigkeit	I_{fi} kein I_{fi}	[N-PE] 100 A _{eff}	kein I_{fi}	kein I_{fi}	[N-PE] 100 A _{eff}
Schutzleiterstrom	I_{PE} < 0,4 mA	-	< 0,1 mA	< 0,1 mA	-
Thermische Abtrennvorrichtung	Ja				
Anzahl der Ports	1				
TOV-Charakteristik	U_T 335 V / 5 s = Festigkeit ; 440 V / 120 min = sicherer Ausfall				

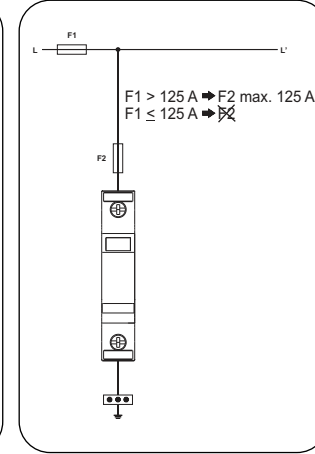
Technical data

	316 226	316 228	316 220	316 221	316 222
Order-no.	316 226	316 228	316 220	316 221	316 222
	316 227	316 229	316 223	316 224	316 225
Nominal voltage L-(PE)N	U_N 230 V ~				
Max. continuous operating voltage	U_C L-N 280 V ~ / N-PE 255 V ~				
Nom. discharge current (8/20 µs) / pole	I_n 20 kA	20 / 30 kA [N-PE]	20 kA	20 kA	20 / 30 kA [N-PE]
Nom. discharge current (8/20 µs) / total	I_n 40 kA	30 kA	60 kA	80 kA	30 kA
Max. discharge current (8/20 µs) / pole	I_{max} 40 kA	40 / 60 kA [N-PE]	40 kA	40 kA	40 / 60 kA [N-PE]
Max. discharge current (8/20 µs) / total	I_{max} 80 kA	60 kA	120 kA	150 kA	60 kA
Voltage protection level	U_p at 5 kA at I_n	< 1,1 kV < 1,5 kV	< 1,5 kV < 1,3 kV	< 1,1 kV < 1,3 kV	< 1,5 kV < 1,5 kV
Max. backup fuse	125 A gL/gG				
Short-circuit current rating	I_{SCCR} 25 kA / 50 Hz				
Test standard	EN 61643-11				
Operating temperature range	ϑ - 40 °C ... + 80 °C				
Protection class	IP 20				
Housing material	Thermoplastic, UL 94 V-0				
Cross section for connection	min. 4 mm ² single-core/finely-stranded max. 50 mm ² stranded / 35 mm ² finely-stranded				
Torque	4 Nm				
Mounting on DIN rail	35 mm EN 60715				
Location category	Indoor				
Dimensions	2 mods.	2 mods.	3 mods.	4 mods.	4 mods.
Protection component	MOV	MOV + GDT [N-PE]	MOV	MOV	MOV + GDT [N-PE]
Response time	t_A < 25 ns	< 100 ns	< 25 ns	< 25 ns	< 100 ns
Follow current interrupt rating	I_{fi} no I_{fi}	[N-PE] 100 A _{eff}	no I_{fi}	no I_{fi}	[N-PE] 100 A _{eff}
Residual current	I_{PE} < 0,4 mA	-	< 0,1 mA	< 0,1 mA	-
Thermal disconnecter	Yes				
Number of ports	1				
TOV characteristic	U_T 335 V / 5 s = withstand ; 440 V / 120 min = safe failure				

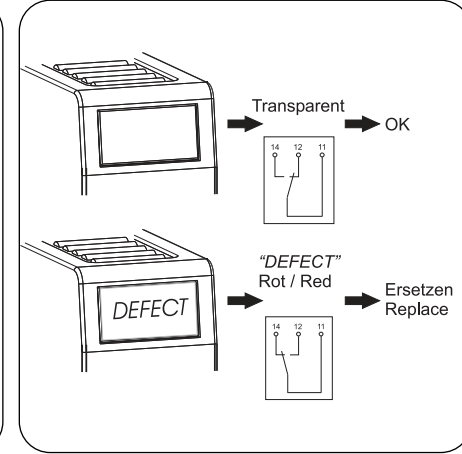
**Anschluss
Connection**



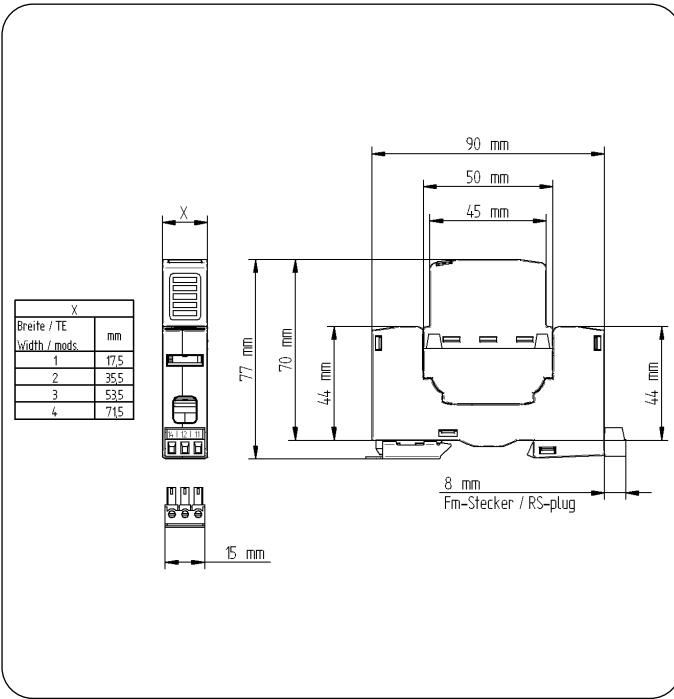
**Vorsicherung
Backup fuse**



**Funktionsanzeige
Function display**



**Abmessungen
Dimensions**



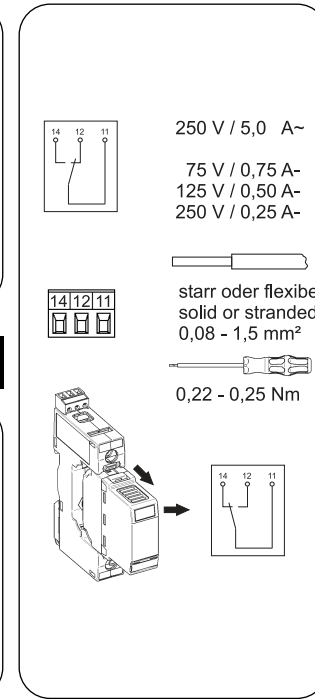
**Koordination
Coordination**

SPD	LPZ	Bezeichnung Type	Leitungslänge Cable length	
T1	0 _A -1	P-BM	≥ 15 m	Koordiniert Coordinated
T1 + T2	0 _A -2	P-HMS 280	≥ 5 m	
T2	0 _B /1-2	P-VMS 280	≥ 5 m	
T3	2-3	P-DA	≥ 5 m	

**Zubehör und Ersatzteile
Accessories and spare parts**

Bezeichnung Type	Bestell-Nr. Order-no.	Steckteil plug-in
P-VMS 280 R	316 281	
P-N/PE C R	316 287	

**Fernmeldung (Fm)
Remote signalling (RS)**



**Steckteil Verriegelung
Locking mechanism**

